


Eclipse RatioMatic

燃烧器

型号 RM3000

版本 5

参数	规格	
风机型号	炉膛压力 "w.c. (mbar)	60 Hz 组合式风机
最大输入, Btu/h (kW) ¹	-5.0 (-12.5)	32,200,000 (9428)
关于给定范围之外的燃烧室 (炉膛) 压力或不同燃烧室 (炉膛) 的压力条件, 请与工厂联系。	-3.0 (-7.5)	32,000,000 (9370)
	-1.0 (-2.5)	30,700,000 (8989)
	0.0 (0.0)	30,000,000 (8784)
	1.0 (2.5)	29,300,000 (8579)
	2.0 (5.0)	28,600,000 (8374)
	最小输入比例调节型, Btu/h (kW) 实现更低的输入。请与工厂联系。	300,000 (88)
主燃气入口压力, "w.c. (mbar) ² 在比例调节阀入口的燃料压力	38 to 55 (95 to 138)	
高速火焰长度英寸 (毫米) 从燃烧室出口测量	200" (5.08 m) 从火管末端测量	
最大炉膛温度, °F (°C)	带有合金管的燃烧器	1500°F (815°C)
	带有耐火砖的燃烧器	1900°F (1038°C)
试点火开关入口处的试点火燃气压力	最低: 6" w.c. (15 mbar)	
试点火调节阀	整体式火花点火试点火调节阀	
火焰检测	只有紫外线扫描仪	
燃料 ³ 其它混合气体, 请联系 Eclipse.	标准喷嘴燃烧天然气、丙烷、丙烷 / 空气混合气, 无需对内部结构进行任何改变	
风机电机, Hp	40.0	
重量, lbs (kg) ⁴	合金管	1157 (525)
	耐火砖	1627 (738)
认证		

¹ 配套风机的最大输入是基于标准的不带过滤棉的助燃风机。

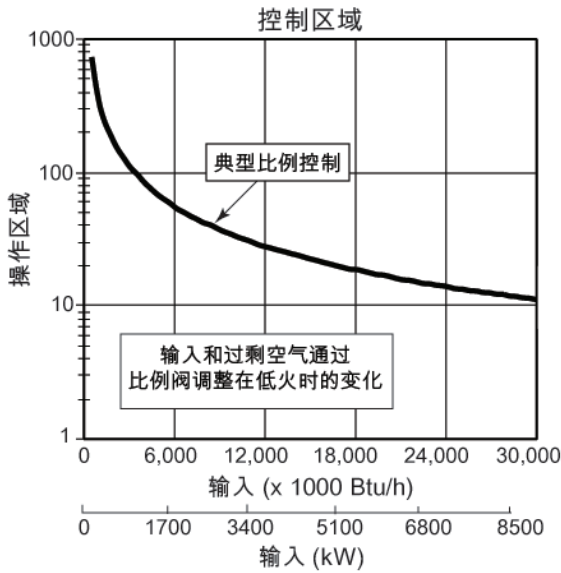
² 为了恰当的性能, 在整个燃烧器操作范围中必须保持这个压力。

³ 参考设计指南 110 获取更多关于典型燃料组成和属性的信息。

⁴ 所有的重量都是近似值。

- 所有的数据基于实验室测试所得。不同的炉膛环境会影响数据结果。
- 所有的输入基于总热值和标准环境; 1 份空气, 70°F (21°C)。
- Eclipse 保留在任何时间改变产品结构和 / 或配置的权力, 而没有义务对已售出的产品进行升级。

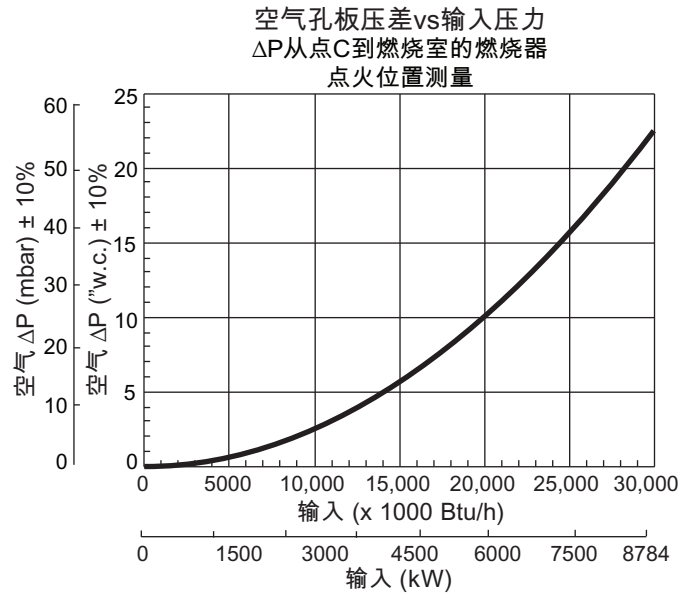
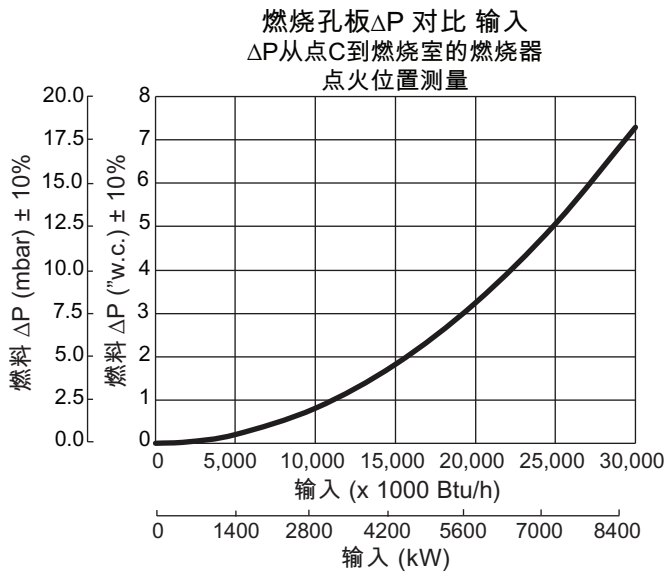
性能曲线



燃烧器排放物由以下因素影响：

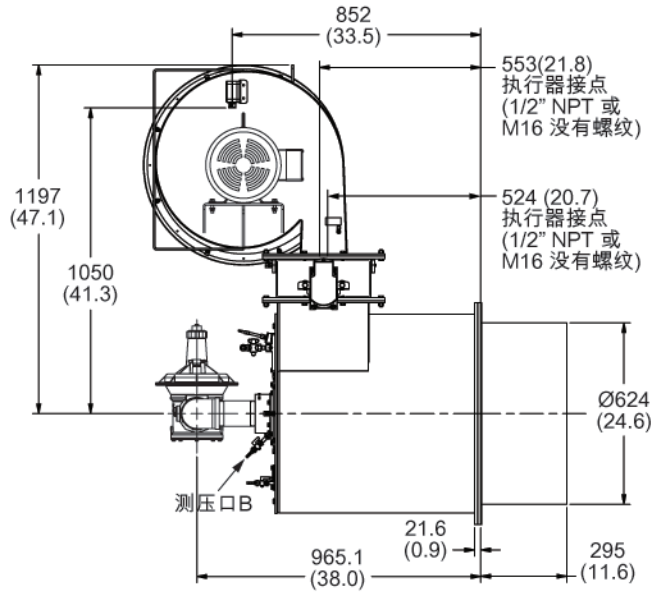
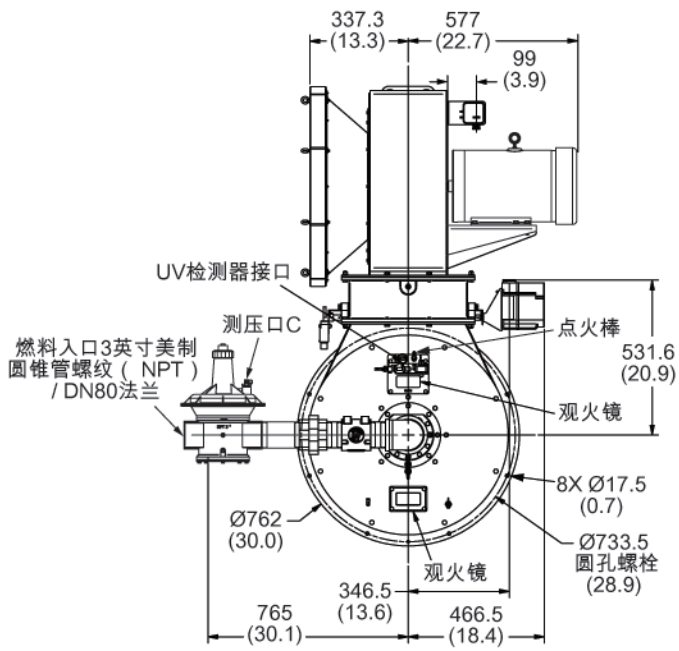
- 燃烧室条件
- 燃料类型
- 燃烧能力
- 调整比例调节阀
- 助燃空气温度

一氧化碳排放物受到燃烧室环境影响。如果想知道您的应用会产生多少一氧化碳排放物，请联系 Eclipse 相关代表。

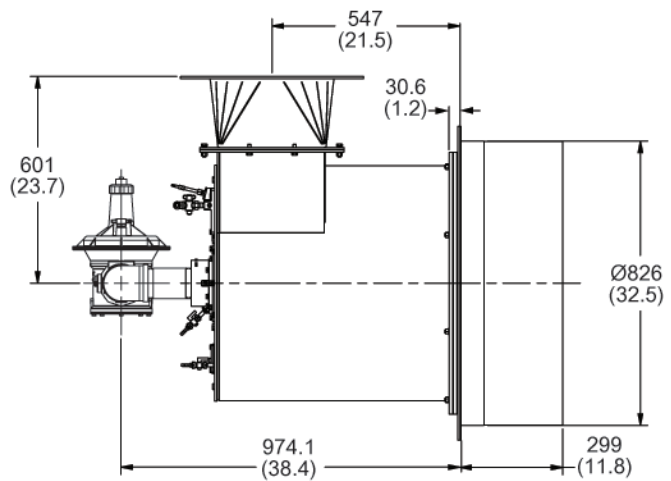
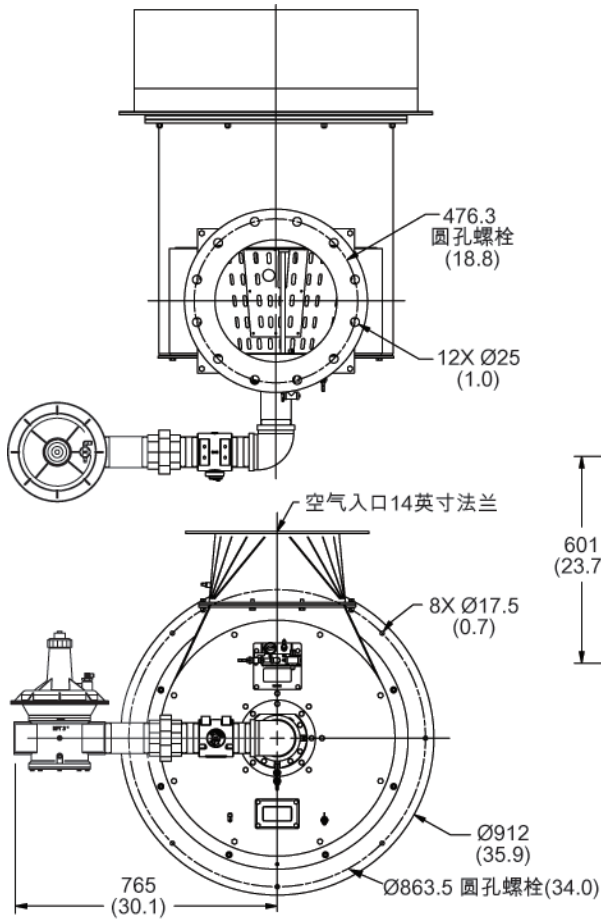


尺寸和说明

尺寸单位：毫米 (英寸)

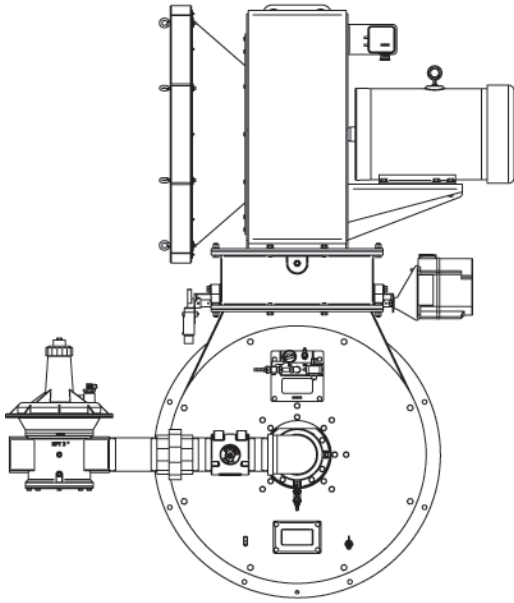


图示为合金燃烧管

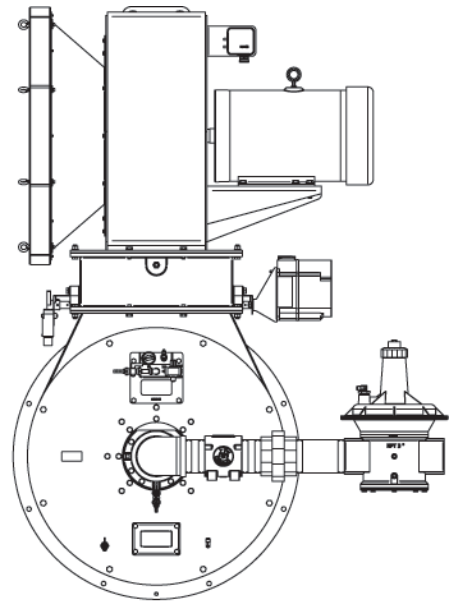


与耐火砖一起显示

燃烧器配置



左侧管道



右式进气管道